

第58回渡島中学校体育大会バスケットボール競技大会 男子予選リーグ結果

A ブロック

| * | A 熊石第一 | B 大沼 | C 上磯 | 順位 |
|--------|--|--|--|---------|
| A 熊石第一 | * | 38 - 64 [10 - 11] [4 - 18] [14 - 20] [10 - 15] | 44 - 84 [4 - 33] [14 - 26] [11 - 12] [15 - 13] | A 3位 |
| B 大沼 | [64 - 38] [11 - 10] [18 - 4] [20 - 14] [15 - 10] | * | 58 - 54 [17 - 8] [10 - 22] [11 - 11] [20 - 13] | A 1位 |
| C 上磯 | [84 - 44] [33 - 4] [26 - 14] [12 - 11] [13 - 15] | 54 - 58 [8 - 17] [22 - 10] [11 - 11] [13 - 20] | * | A 2位 |

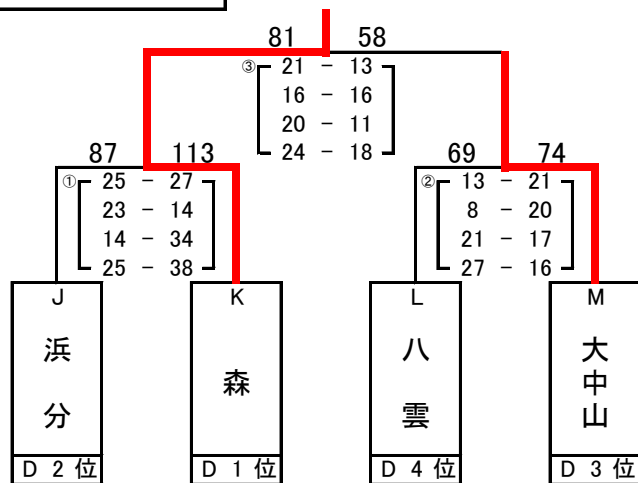
B ブロック

| * | D 大野 | E 砂原 | F 知内 | 順位 |
|------|--|--|---|---------|
| D 大野 | * | 103 - 30 [42 - 0] [26 - 6] [19 - 11] [16 - 13] | 63 - 22 [29 - 0] [18 - 2] [6 - 10] [10 - 10] | B 1位 |
| E 砂原 | [30 - 103] [0 - 42] [6 - 26] [11 - 19] [13 - 16] | * | 54 - 76 [7 - 28] [9 - 22] [16 - 11] [22 - 15] | B 3位 |
| F 知内 | [22 - 63] [0 - 29] [2 - 18] [10 - 6] [10 - 10] | 76 - 54 [28 - 7] [22 - 9] [11 - 16] [15 - 22] | * | B 2位 |

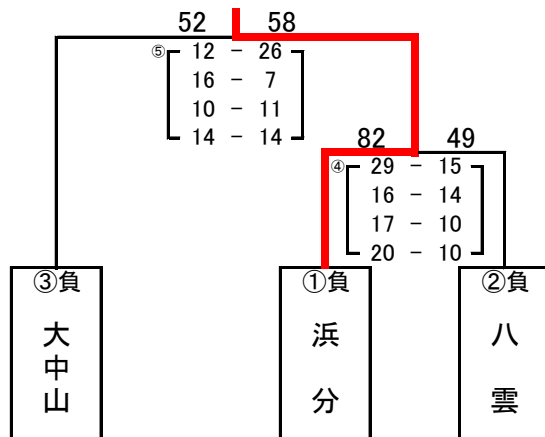
C ブロック

| * | G 福島 | H 松前 | I 七飯 | 順位 |
|------|---|--|--|---------|
| G 福島 | * | 24 - 105 [6 - 23] [2 - 37] [10 - 18] [6 - 27] | 23 - 125 [0 - 43] [5 - 24] [8 - 22] [10 - 36] | C 3位 |
| H 松前 | [105 - 24] [23 - 6] [37 - 2] [18 - 10] [27 - 6] | * | 51 - 102 [12 - 18] [12 - 24] [10 - 38] [17 - 22] | C 2位 |
| I 七飯 | [125 - 23] [43 - 0] [24 - 5] [22 - 8] [36 - 10] | 102 - 51 [18 - 12] [24 - 12] [38 - 10] [22 - 17] | * | C 1位 |

D ブロック



(ブロック2位決定戦)



第58回渡島中学校体育大会バスケットボール競技大会 女子予選リーグ結果

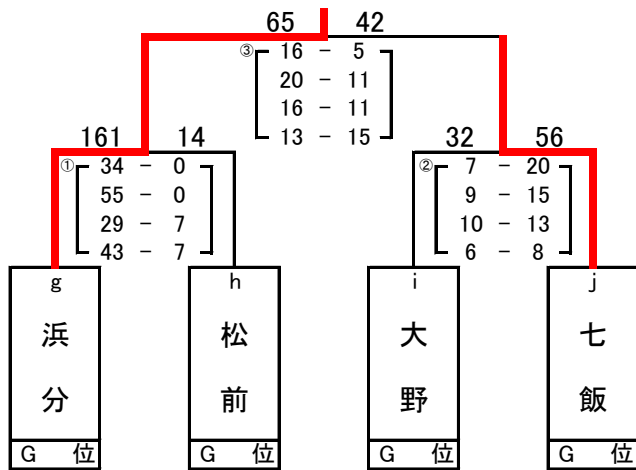
E ブロック

| * | a 砂原 | b 長万部 | c 大中山 | 順位 |
|-------|---|--|--|---------|
| a 砂原 | * | 27 - 110 [0 - 31 8 - 24 9 - 26 10 - 29] | 30 - 96 [6 - 28 16 - 11 8 - 28 0 - 29] | E 3位 |
| b 長万部 | [110 - 27 31 - 0 24 - 8 26 - 9 29 - 10] | * | 75 - 42 [18 - 13 14 - 16 17 - 2 26 - 11] | E 1位 |
| c 大中山 | [96 - 30 28 - 6 11 - 16 28 - 8 29 - 0] | 42 - 75 [13 - 18 16 - 14 2 - 17 11 - 26] | * | E 2位 |

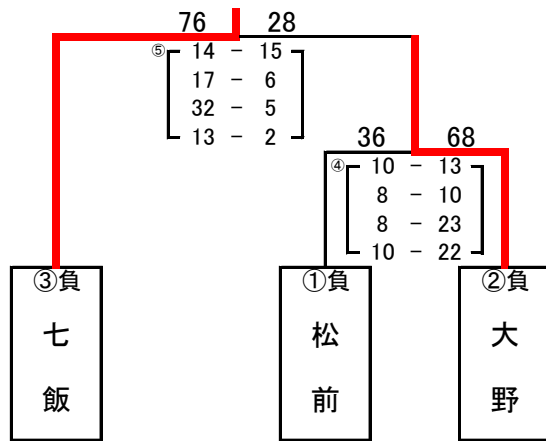
F ブロック

| * | d 落部 | e 福島 | f 上磯 | 順位 |
|------|--|---|--|---------|
| d 落部 | * | 28 - 33 [12 - 12 2 - 6 6 - 7 8 - 8] | 13 - 129 [3 - 42 0 - 42 3 - 28 7 - 17] | F 3位 |
| e 福島 | [33 - 28 12 - 12 6 - 2 7 - 6 8 - 8] | * | 8 - 148 [0 - 45 2 - 36 2 - 32 4 - 35] | F 2位 |
| f 上磯 | [129 - 13 42 - 3 42 - 0 28 - 3 17 - 7] | 148 - 8 [45 - 0 36 - 2 32 - 2 35 - 4] | * | F 1位 |

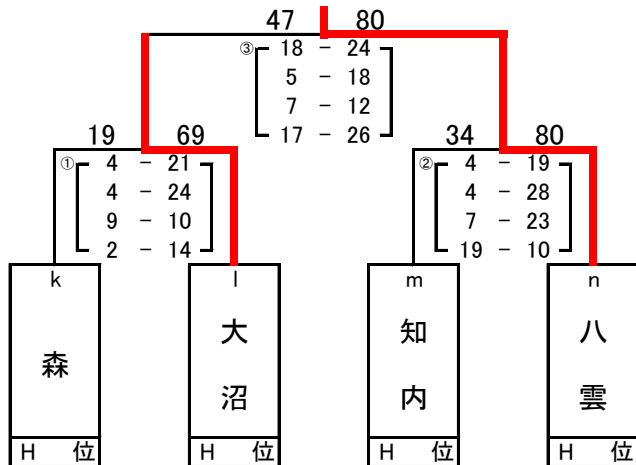
G ブロック



(ブロック2位決定戦)



H ブロック



(ブロック2位決定戦)

