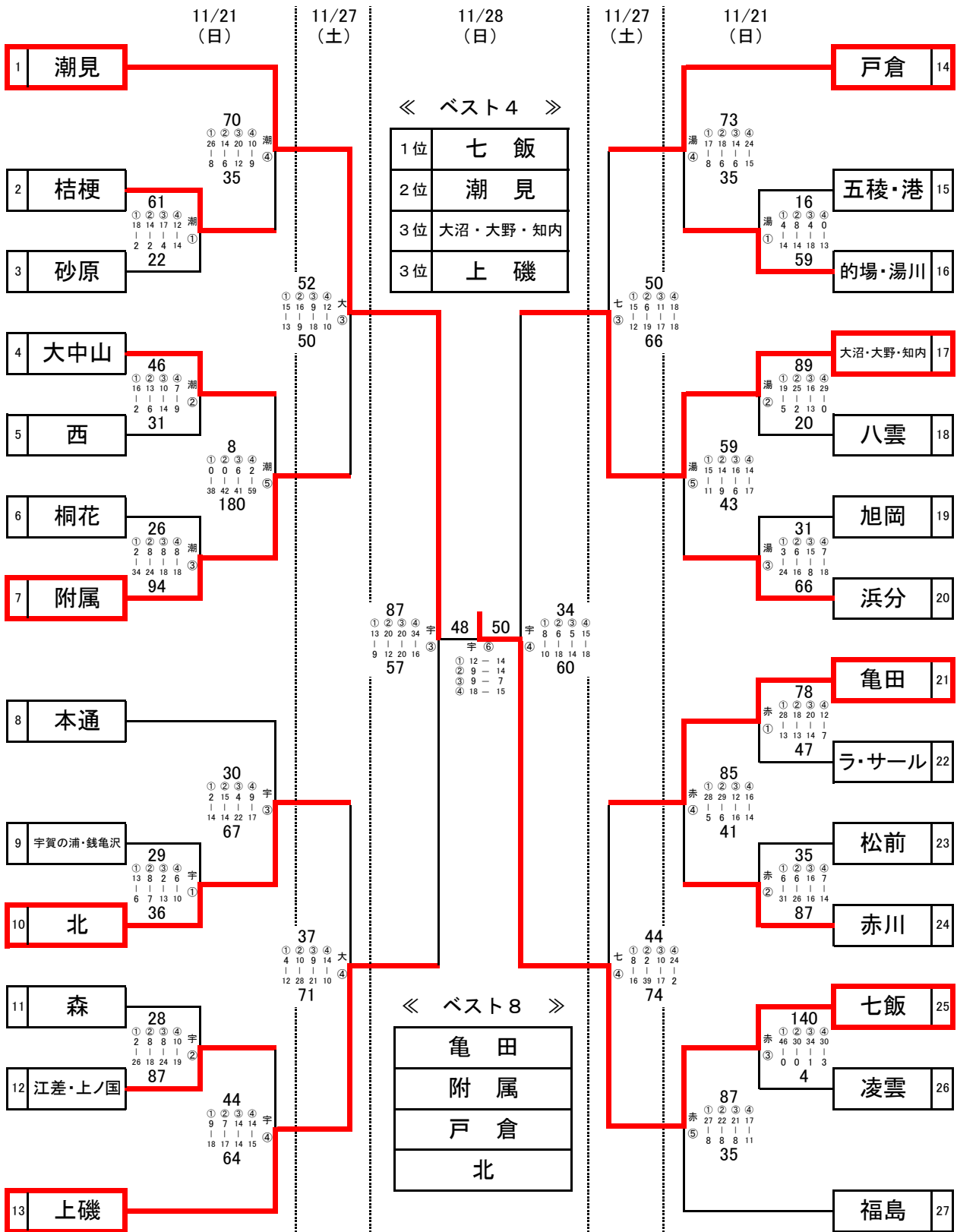


第2回 函館臥牛ライオンズ杯 1年生バスケットボール大会 兼 函館選抜選考会 << 男子 >>



| 試合時間 | |
|------|-------|
| ① | 9:00 |
| ② | 10:20 |
| ③ | 11:40 |
| ④ | 13:00 |
| ⑤ | 14:20 |
| ⑥ | 15:40 |

| 会場 | |
|----|----------|
| 潮 | 潮見 中学校 |
| 宇 | 宇賀の浦 中学校 |
| 湯 | 湯川 中学校 |
| 赤 | 赤川 中学校 |
| 大 | 大中山 中学校 |
| 七 | 七飯 中学校 |

※ 各会場第1試合のTOは第3試合の淡(白)色のチームが行う。

※ 第2試合以降のTOは前の試合の負けチームとする。