

第 61 回 渡島中学校体育大会バスケットボール競技大会 男子予選リーグ 結果

A ブロック

*	A 森	B 知内	C 上磯	順位
A 森	*	73 - 29 [28 - 2] [16 - 7] [15 - 12] [14 - 8]	61 - 45 [11 - 11] [14 - 13] [17 - 7] [19 - 14]	A 1 位
B 知内	[29 - 73] [2 - 28] [7 - 16] [12 - 15] [8 - 14]	*	43 - 65 [8 - 10] [6 - 30] [14 - 19] [15 - 6]	A 3 位
C 上磯	[45 - 61] [11 - 11] [13 - 14] [7 - 17] [14 - 19]	65 - 43 [10 - 8] [30 - 6] [19 - 14] [6 - 15]	*	A 2 位

B ブロック

*	D 浜分	E 大中山	F 七飯	順位
D 浜分	*	63 - 48 [16 - 8] [19 - 12] [15 - 17] [13 - 11]	60 - 48 [14 - 14] [18 - 10] [14 - 12] [14 - 12]	B 1 位
E 大中山	[48 - 63] [8 - 16] [12 - 19] [17 - 15] [11 - 13]	*	43 - 46 [4 - 18] [11 - 10] [18 - 14] [10 - 4]	B 3 位
F 七飯	[48 - 60] [14 - 14] [10 - 18] [12 - 14] [12 - 14]	46 - 43 [18 - 4] [10 - 11] [14 - 18] [4 - 10]	*	B 2 位

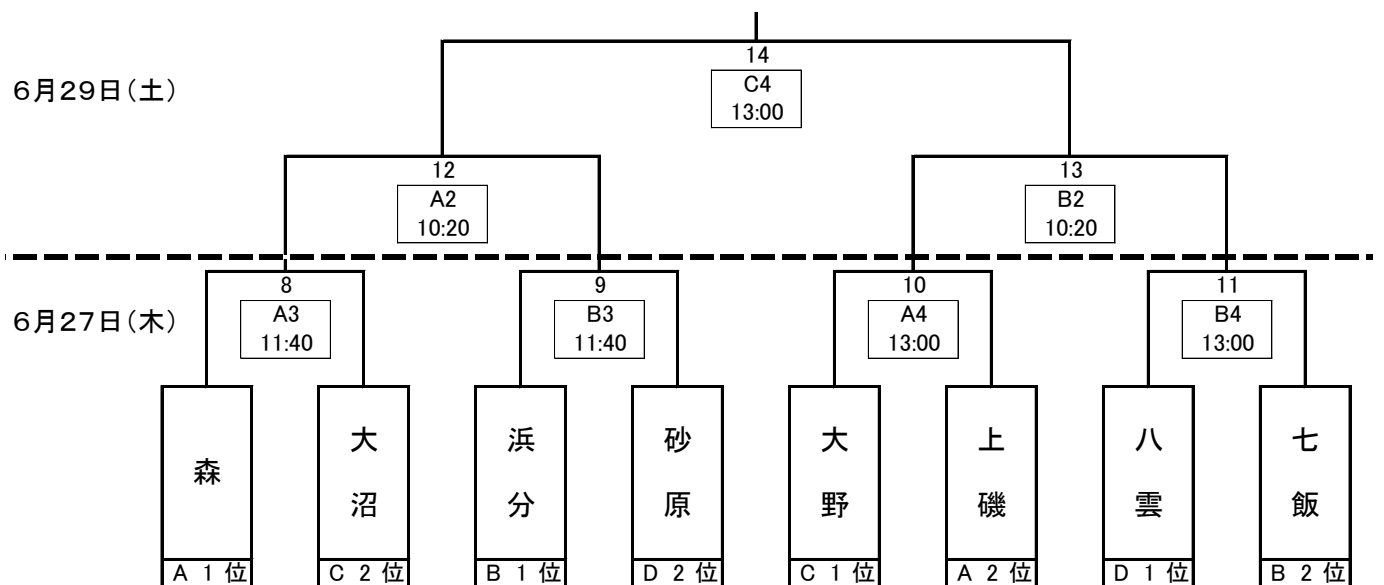
C ブロック

*	G 大野	H 福島	I 大沼	順位
G 大野	*	83 - 43 [24 - 14] [20 - 12] [23 - 5] [16 - 12]	57 - 56 [12 - 12] [12 - 19] [15 - 12] [18 - 13]	C 1 位
H 福島	[43 - 83] [14 - 24] [12 - 20] [5 - 23] [12 - 16]	*	45 - 56 [5 - 14] [16 - 17] [15 - 14] [9 - 11]	C 3 位
I 大沼	[56 - 57] [12 - 12] [19 - 12] [12 - 15] [13 - 18]	56 - 45 [14 - 5] [17 - 16] [14 - 15] [11 - 9]	*	C 2 位

D ブロック

*	J 松前	K 砂原	L 八雲	順位
J 松前	*	58 - 75 [11 - 24] [16 - 23] [22 - 6] [9 - 22]	52 - 86 [8 - 19] [10 - 33] [14 - 17] [20 - 17]	D 3 位
K 砂原	[75 - 58] [24 - 11] [23 - 16] [6 - 22] [22 - 9]	*	30 - 74 [6 - 18] [6 - 17] [6 - 23] [12 - 16]	D 2 位
L 八雲	[86 - 52] [19 - 8] [33 - 10] [17 - 14] [17 - 20]	74 - 30 [18 - 6] [17 - 6] [23 - 6] [16 - 12]	*	D 1 位

第 61 回 渡島中学校体育大会バスケットボール競技大会 決勝トーナメント 男子



第 61 回 渡島中学校体育大会バスケットボール競技大会 女子予選リーグ 結果

E ブロック

*	a 七飯	b 上磯	c 知内・福島	順位
a 七飯	*	52 - 56 [14 - 13] [8 - 13] [10 - 20] [20 - 10]	55 - 39 [17 - 9] [10 - 8] [16 - 16] [12 - 6]	E 2位
b 上磯	[56 - 52] [13 - 14] [13 - 8] [20 - 10] [10 - 20]	*	60 - 39 [17 - 12] [7 - 9] [10 - 11] [26 - 7]	E 1位
c 知内・福島	[39 - 55] [9 - 17] [8 - 10] [16 - 16] [6 - 12]	[39 - 60] [12 - 17] [9 - 7] [11 - 10] [7 - 26]	*	E 3位

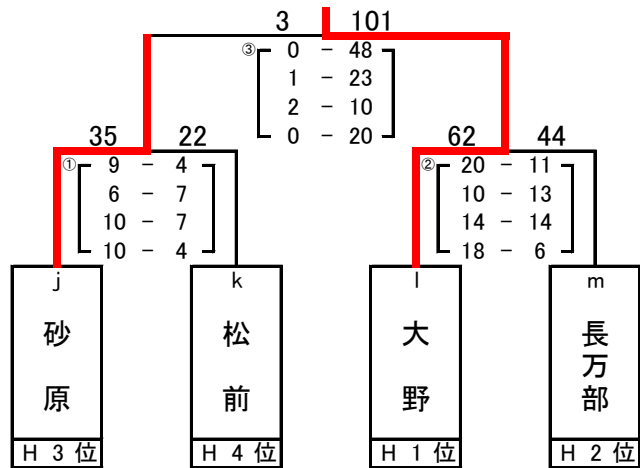
F ブロック

*	d 八雲	e 浜分	f 森	順位
d 八雲	*	21 - 67 [5 - 17] [4 - 13] [6 - 14] [6 - 23]	63 - 35 [18 - 6] [8 - 7] [16 - 11] [21 - 11]	F 2位
e 浜分	[67 - 21] [17 - 5] [13 - 4] [14 - 6] [23 - 6]	*	86 - 26 [29 - 8] [31 - 5] [12 - 4] [14 - 9]	F 1位
f 森	[35 - 63] [6 - 18] [7 - 8] [11 - 16] [11 - 21]	[26 - 86] [8 - 29] [5 - 31] [4 - 12] [9 - 14]	*	F 3位

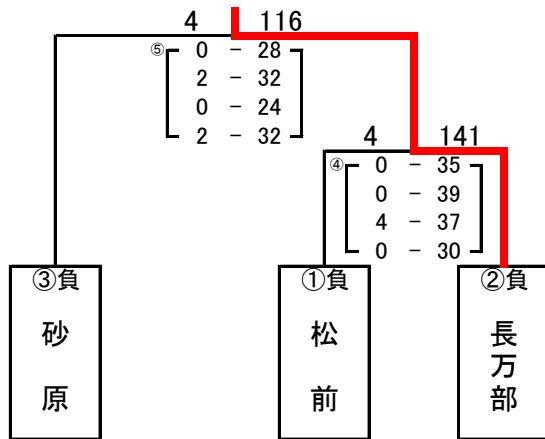
G ブロック

*	g 大中山	h 大沼	i 落部	順位
g 大中山	*	63 - 20 [16 - 0] [19 - 6] [17 - 8] [11 - 6]	84 - 21 [24 - 1] [21 - 5] [10 - 6] [29 - 9]	G 1位
h 大沼	[20 - 63] [0 - 16] [6 - 19] [8 - 17] [6 - 11]	*	65 - 46 [19 - 7] [13 - 8] [13 - 20] [20 - 11]	G 2位
i 落部	[21 - 84] [1 - 24] [5 - 21] [6 - 10] [9 - 29]	[46 - 65] [7 - 19] [8 - 13] [20 - 13] [11 - 20]	*	G 3位

H ブロック



(ブロック2位決定戦)



第 61 回 渡島中学校体育大会バスケットボール競技大会 決勝トーナメント 女子

