

第 63 回 渡島中学校体育大会バスケットボール競技大会 男子予選リーグ 結果

A ブロック

*	A 福島	B 砂原	C 七飯	順位
A 福島	*	58 - 38 [13 - 10] [14 - 14] [16 - 6] [15 - 8]	80 - 35 [15 - 11] [26 - 6] [19 - 8] [20 - 10]	A 1 位
B 砂原	[38 - 58] [10 - 13] [14 - 14] [6 - 16] [8 - 15]	*	61 - 58 [15 - 18] [11 - 14] [13 - 13] [22 - 13]	A 2 位
C 七飯	[35 - 80] [11 - 15] [6 - 26] [8 - 19] [10 - 20]	58 - 61 [18 - 15] [14 - 11] [13 - 13] [13 - 22]	*	A 3 位

B ブロック

*	D 大沼	E 森	F 上磯	順位
D 大沼	*	76 - 13 [26 - 7] [19 - 4] [18 - 0] [13 - 2]	64 - 48 [14 - 20] [13 - 6] [22 - 11] [15 - 11]	B 1 位
E 森	[13 - 76] [7 - 26] [4 - 19] [0 - 18] [2 - 13]	*	43 - 82 [9 - 17] [6 - 27] [14 - 17] [14 - 21]	B 3 位
F 上磯	48 - 64 [20 - 14] [6 - 13] [11 - 22] [11 - 15]	82 - 43 [17 - 9] [27 - 6] [17 - 14] [21 - 14]	*	B 2 位

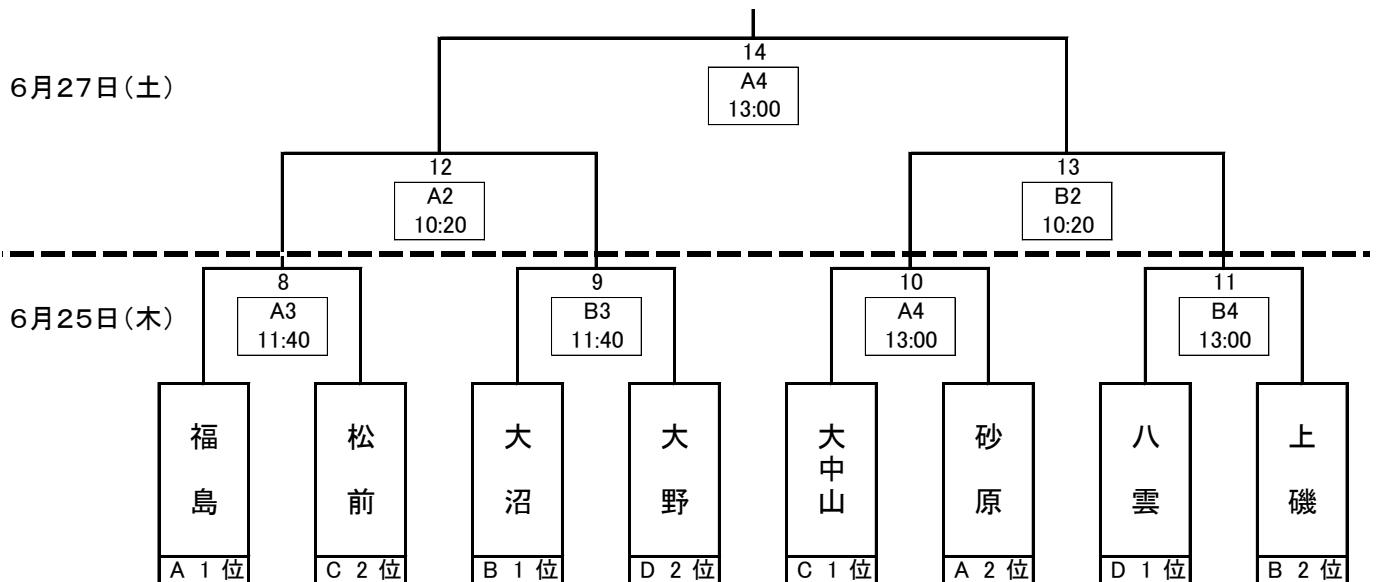
C ブロック

*	G 松前	H 知内	I 大中山	順位
G 松前	*	60 - 53 [24 - 4] [10 - 16] [10 - 13] [16 - 20]	38 - 71 [11 - 14] [7 - 18] [7 - 21] [13 - 18]	C 2 位
H 知内	[53 - 60] [4 - 24] [16 - 10] [13 - 10] [20 - 16]	*	43 - 80 [14 - 23] [10 - 21] [9 - 12] [10 - 24]	C 3 位
I 大中山	[71 - 38] [14 - 11] [18 - 7] [21 - 7] [18 - 13]	80 - 43 [23 - 14] [21 - 10] [12 - 9] [24 - 10]	*	C 1 位

D ブロック

*	J 大野	K 八雲	L 浜分	順位
J 大野	*	46 - 60 [12 - 16] [11 - 6] [9 - 21] [14 - 17]	42 - 34 [9 - 6] [6 - 11] [14 - 5] [13 - 12]	D 2 位
K 八雲	[60 - 46] [16 - 12] [6 - 11] [21 - 9] [17 - 14]	*	49 - 35 [5 - 9] [18 - 12] [9 - 12] [17 - 2]	D 1 位
L 浜分	34 - 42 [6 - 9] [11 - 6] [5 - 14] [12 - 13]	35 - 49 [9 - 5] [12 - 18] [12 - 9] [2 - 17]	*	D 3 位

第 63 回 渡島中学校体育大会バスケットボール競技大会 決勝トーナメント 男子



第 63 回 渡島中学校体育大会バスケットボール競技大会 女子予選リーグ 結果

E ブロック

*	a 大野	b 大沼・上磯	c 浜分	順位
a 大野	*	38 - 45 [7 - 10 8 - 17 10 - 10 13 - 8]	49 - 59 [8 - 17 8 - 20 16 - 18 17 - 4]	E 3 位
b 大沼・上磯	[45 - 38 10 - 7 17 - 8 10 - 10 8 - 13]	*	33 - 78 [0 - 18 8 - 24 7 - 23 18 - 13]	E 2 位
c 浜分	[59 - 49 17 - 8 20 - 8 18 - 16 4 - 17]	[78 - 33 18 - 0 24 - 8 23 - 7 13 - 18]	*	E 1 位

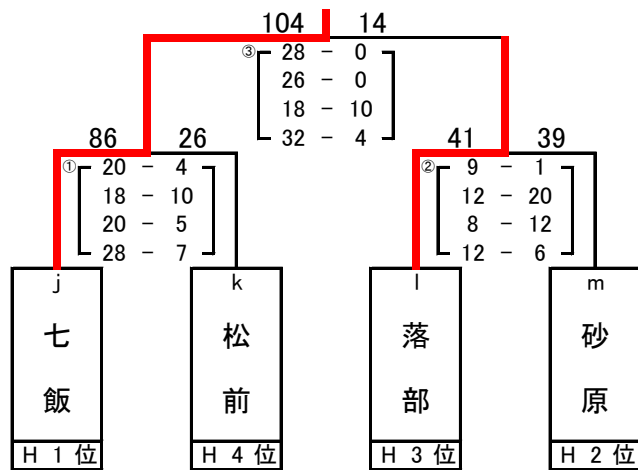
F ブロック

*	d 大中山	e 八雲	f 森	順位
d 大中山	*	34 - 41 [9 - 8 18 - 8 0 - 2 7 - 23]	51 - 43 [8 - 12 13 - 6 12 - 8 18 - 17]	F 2 位
e 八雲	[41 - 34 8 - 9 8 - 18 2 - 0 23 - 7]	*	56 - 46 [6 - 4 19 - 7 15 - 10 16 - 25]	F 1 位
f 森	[43 - 51 12 - 8 6 - 13 8 - 12 17 - 18]	[46 - 56 4 - 6 7 - 19 10 - 15 25 - 16]	*	F 3 位

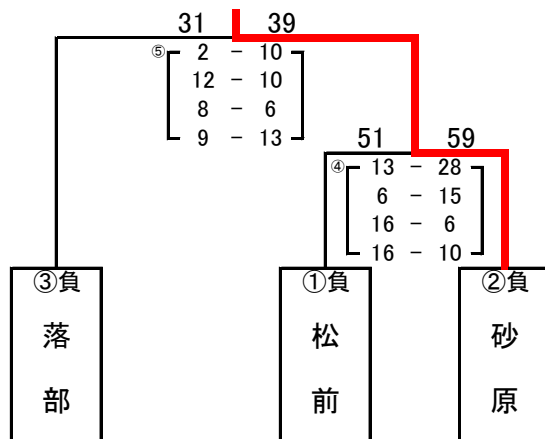
G ブロック

*	g 福島	h 知内	i 長万部	順位
g 福島	*	91 - 21 [17 - 1 24 - 3 20 - 4 30 - 13]	24 - 71 [7 - 22 4 - 10 4 - 23 9 - 16]	G 2 位
h 知内	[21 - 91 1 - 17 3 - 24 4 - 20 13 - 30]	*	12 - 130 [0 - 48 4 - 17 6 - 20 2 - 45]	G 3 位
i 長万部	[71 - 24 22 - 7 10 - 4 23 - 4 16 - 9]	[130 - 12 48 - 0 17 - 4 20 - 6 45 - 2]	*	G 1 位

H ブロック



(ブロック2位決定戦)



第 63 回 渡島中学校体育大会バスケットボール競技大会 決勝トーナメント 女子

